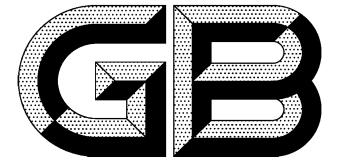


ICS 17.040.30
J 42



中华人民共和国国家标准

GB/T 26095—2010

GB/T 26095—2010

电子柱电感测微仪

Electronic column micrometer

中华人民共和国
国家标准
电子柱电感测微仪
GB/T 26095—2010

*

中国标准出版社出版发行
北京复兴门外三里河北街16号
邮政编码:100045

网址 www.spc.net.cn

电话:68523946 68517548

中国标准出版社秦皇岛印刷厂印刷
各地新华书店经销

*

开本 880×1230 1/16 印张 0.75 字数 16 千字

2011年7月第一版 2011年7月第一次印刷

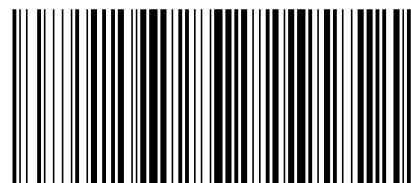
*

书号: 155066·1-42590 定价 16.00 元

如有印装差错 由本社发行中心调换

版权专有 侵权必究

举报电话:(010)68533533



GB/T 26095-2010

2011-01-10 发布

2011-10-01 实施

中华人民共和国国家质量监督检验检疫总局
中国国家标准化管理委员会 发布

前 言

本标准由中国机械工业联合会提出。
 本标准由全国量具量仪标准化技术委员会(SAC/TC 132)归口。
 本标准负责起草单位:中原量仪股份有限公司。
 本标准参加起草单位:中国计量学院、江苏麦克龙测量技术有限公司、广西壮族自治区计量检测研究院、河南省计量科学研究院。
 本标准主要起草人:金国顺、孔明、黄晓宾、蔡旭平、贾晓杰、皇甫真才。

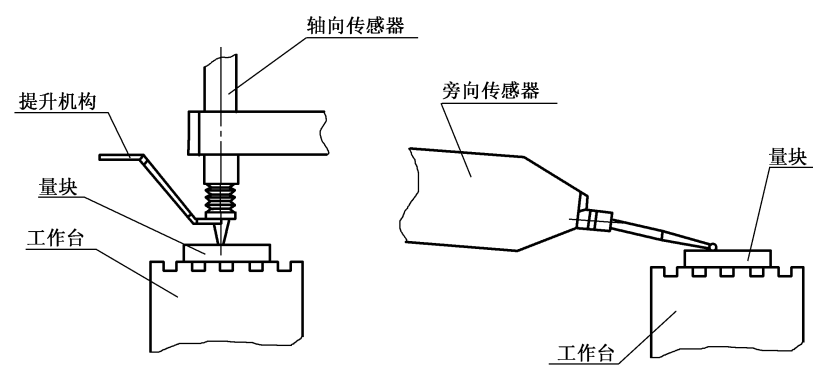


图 4 检验重复性、回程误差和示值误差的示意图

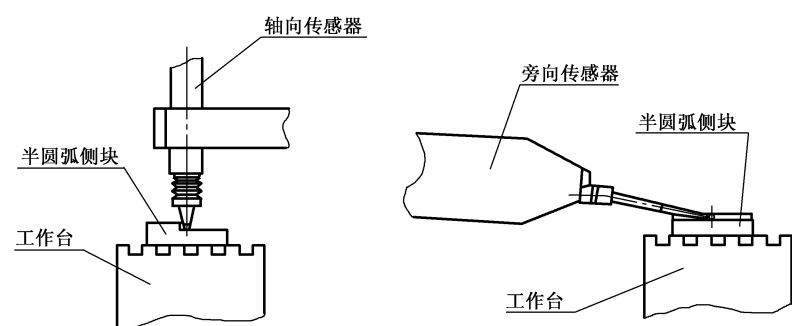


图 5 检验方向误差的示意图

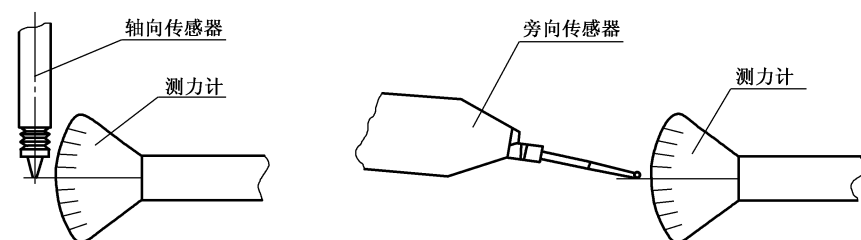


图 6 检验测量力的示意图

7 试验方法

7.1 防水、防尘试验

测微仪的防水、防尘试验应符合 GB 4208—2008 的规定。

7.2 抗静电干扰试验

测微仪的抗静电干扰试验应符合 GB/T 17626.2—2006 的规定。

7.3 抗电磁干扰试验

测微仪的抗电磁干扰试验应符合 GB/T 17626.3—2006 的规定。

5.9 稳定性

在规定时间内,测微仪示值随时间变化的稳定性不应大于2个分度值/4 h。

5.10 电压变动对示值的影响

测微仪在电源频率为50 Hz、电压在额定值220 V的90%~110%范围内变化时,其示值变化不应大于1个分度值。

5.11 测量力

5.11.1 传感器的测量力不应大于表3的规定。

表 3

传感器型式		测量力/N	
轴向式传感器	夹持部位直径/mm	φ8f7	0.75
		φ16f7	1.5
		φ28f7	2.5
旁向式传感器		0.25	

5.11.2 传感器测量力的变化应在75%~125%范围内。

5.12 防护等级(IP)

测微仪应具有防尘、防水能力,其防护等级不得低于IP40(见GB 4208—2008)。

5.13 抗静电干扰能力和抗电磁干扰能力

测微仪的抗静电干扰能力和抗电磁干扰能力均不应低于1级(见GB/T 17626.2—2006、GB/T 17626.3—2006)。

5.14 工作环境

测微仪应能在环境温度0℃~40℃、相对湿度不大于80%的条件下进行正常工作。

6 检验方法

6.1 检验条件

测微仪的检验应在温度为20℃±1℃,温度变化不应大于0.5℃/h的检验室内进行。受检前,测微仪和检验器具应在检验室内等温4 h以上。测微仪通电后应预热30 min,正式检验在放大倍数调好后进行。

6.2 检验项目、方法和检验器具

测微仪的检验项目、检验方法和检验器具见表4。

表 4

序号	检验项目	检验方法	检验器具
1	绝缘与耐压	用绝缘电阻计加500 V电压测量电源插座的一个接线端与机壳之间的绝缘电阻值,然后用自动击穿装置在电源插座的一个接线端与机壳之间加电源频率50 Hz,电压1 000 V,观察1 min,电子柱显示器不应有击穿现象	绝缘电阻计、自动击穿装置
2	响应时间	在最小分度值档位上,使测头与测量台架工作台上的量块相接触,然后迅速使测头移动,测出从给测头等于1/2示值范围的迅速变位起,到电子柱显示光柱指示在一个最小分度值之内为止的所需时间	测量台架、量块、秒表

电子柱电感测微仪

1 范围

本标准规定了电子柱电感测微仪的术语和定义、型式和基本参数、要求、检验方法、检验规则、标志与包装等。

本标准适用于分度值为0.1 μm、0.2 μm、1 μm,以电子柱(发光单元)显示的电子柱电感测微仪(以下简称“测微仪”)。

2 规范性引用文件

下列文件中的条款通过本标准的引用而成为本标准的条款。凡是注日期的引用文件,其随后所有的修改单(不包括勘误的内容)或修订版均不适用于本标准,然而,鼓励根据本标准达成协议的各方研究是否可使用这些文件的最新版本。凡是不注日期的引用文件,其最新版本适用于本标准。

GB/T 191—2008 包装储运图示标志(ISO 780:1997,MOD)

GB 4208—2008 外壳防护等级(IP代码)(IEC 60529:2001,IDT)

GB/T 4879—1999 防锈包装

GB/T 5048—1999 防潮包装

GB/T 6388—1986 运输包装收发货标志

GB/T 9969—2008 工业产品使用说明书 总则

GB/T 14436—1993 工业产品保证文件 总则

GB/T 17163—2008 几何量测量器具术语 基本术语

GB/T 17164—2008 几何量测量器具术语 产品术语

GB/T 17626.2—2006 电磁兼容 试验和测量技术 静电放电抗扰度试验(IEC 61000-4-2:2001, IDT)

GB/T 17626.3—2006 电磁兼容 试验和测量技术 射频电磁场辐射抗扰度试验(IEC 61000-4-3:2002, IDT)

GB/T 17627.1—1998 低压电气设备的高电压试验技术 第一部分:定义和试验要求(eqv IEC 61180-1:1992)

3 术语和定义

GB/T 17163—2008、GB/T 17164—2008中确立的术语和定义适用于本标准。

4 型式和基本参数

4.1 型式

测微仪由电子柱显示器和传感器组成,其型式见图1所示。图示仅供图解说明,不表示详细结构。